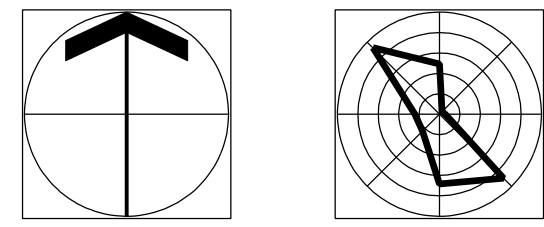


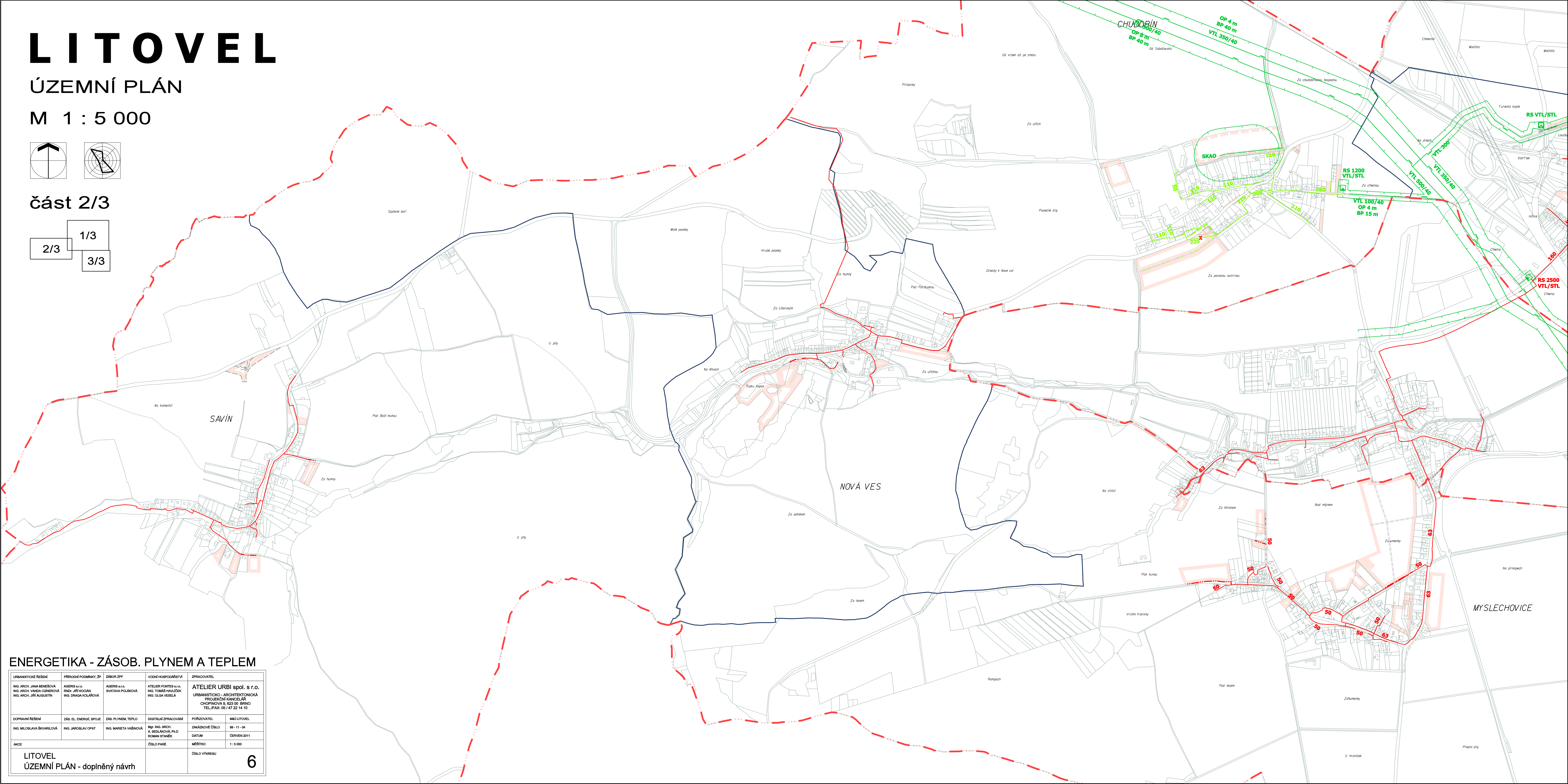
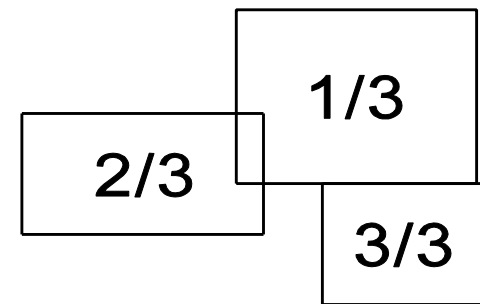
LITOVEL

ÚZEMNÍ PLÁN

M 1 : 5 000



část 2/3



ENERGETIKA - ZÁSOB. PLYNEM A TEPEM

URBANISTICKÉ ŘEŠENÍ	PŘÍRODNÍ PODMÍNKY, ZP	ZÁBOR ZPF	VODNÍ HOSPODÁŘSTVÍ	ZPRACOVATEL
ING. ARCH. JANA BENEŠOVÁ ING. ARCH. VĚRA ČERNÝHOVÁ ING. ARCH. JIŘÍ AUGUSTÍN	AGERS s.r.o. ING. JIŘÍ KOČOŠ ING. DRAGA KOLÁŘOVÁ	AGERS s.r.o. SVĚTAVA POLÁKOVÁ	ATELIER FONTEŠ s.r.o. ING. TOMÁŠ HAVLÍČEK ING. OLGA VESELÁ	ATELIER URBI spol. s r.o. URBANISTICKO - ARCHITECTONICKÁ PROJEKČNÍ KANCELÁŘ CHOPIŇOVA 9, 602 00 BRNO TEL./FAX: 05 / 47 22 14 10
DOPRAVNÍ ŘEŠENÍ	ZÁS. EL. ENERGIJE, SPOJE	ZÁS. PLYNEM, TEPLŮ	DIGITÁLNÍ ZPRACOVÁNÍ	POŘIZOVATEL
ING. MILOSLAVA ŠKVARILOVÁ	ING. JAKUBSLAV OPAT	ING. MARIE TA VAŠINOVÁ	Map. ING. ARCH. A. SEDLÁČKOVÁ, Ph.D. ROMAN STÁNEK	MÚO LITOVEL ZAKÁZKOVÉ ČÍSLO 99 - 11 - 04 DATUM ČERVEN 2011
AKCE	ČÍSLO PARÉ	MĚŘÍTKO	ČÍSLO VÝKRESU	
LITOVEL ÚZEMNÍ PLÁN - doplněný návrh		1 : 5 000	6	