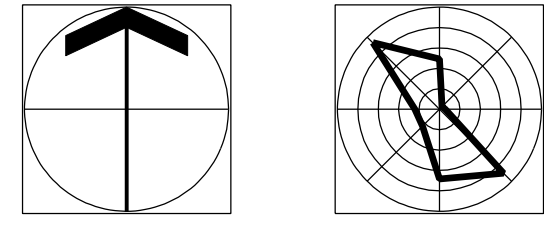


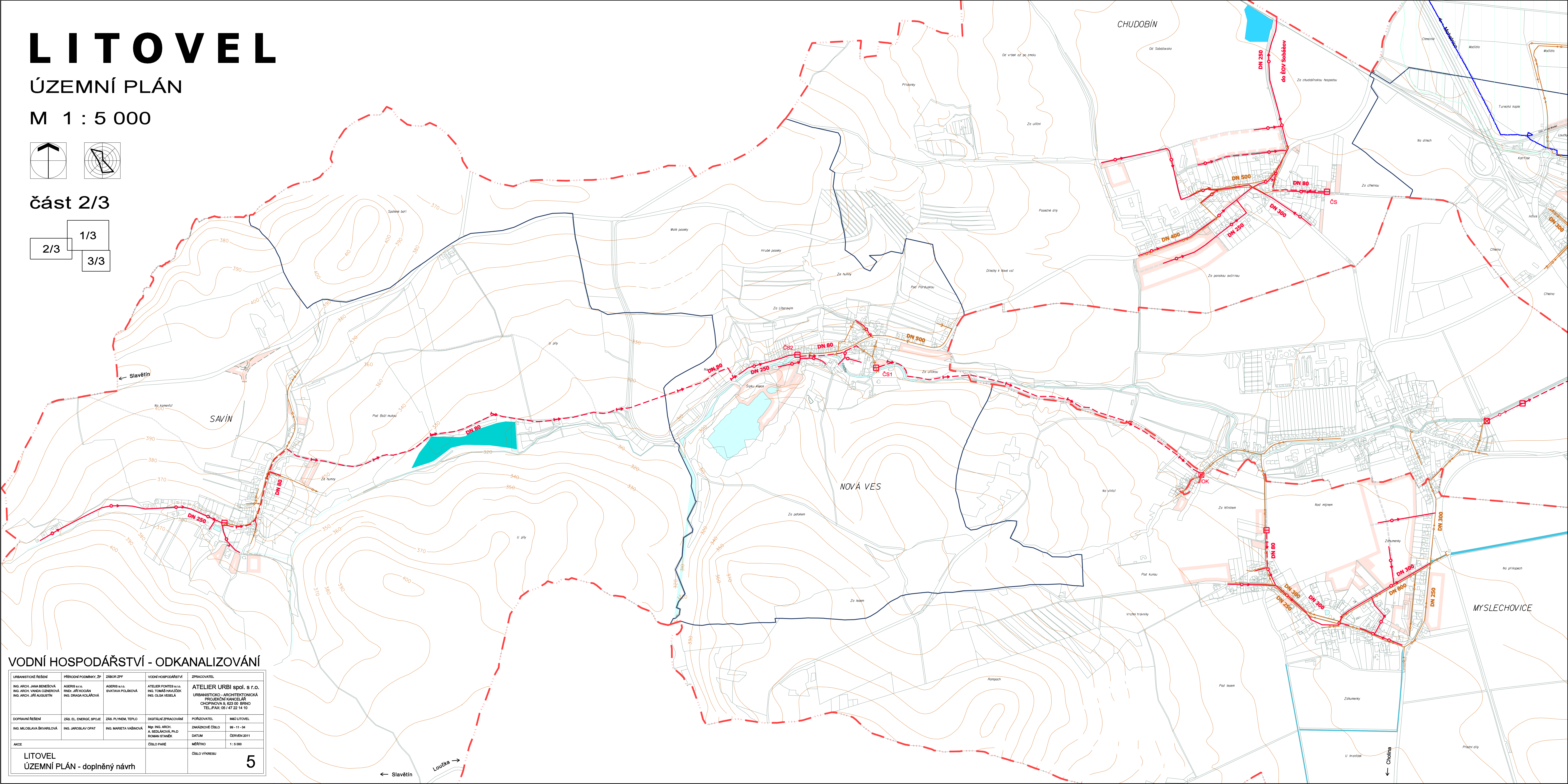
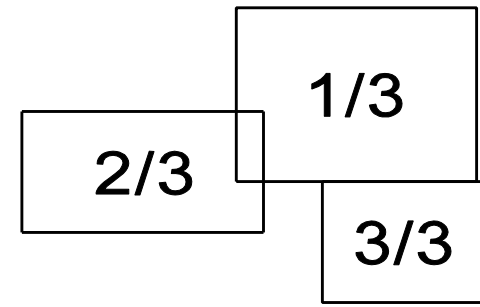
# LITOVEL

## ÚZEMNÍ PLÁN

M 1 : 5 000



část 2/3



### VODNÍ HOSPODÁŘSTVÍ - ODKANALIZOVÁNÍ

URBANISTICKÉ ŘEŠENÍ	PŘÍRODNÍ POMĚRNÝ ZP	ZÁBOR ZPF	VODNÍ HOSPODÁŘSTVÍ	ZPRACOVATEL
ING. ARCH. JANA BENEŠOVÁ ING. ARCH. VĚRA ČERNÝHOVÁ ING. ARCH. JIŘÍ AUGUSTÍN	AGERSIS s.r.o. ING. JIŘÍ KOČOJÁN ING. DRAGA KOLÁŘOVÁ	AGERSIS s.r.o. SVĚTAVA POLÁČKOVÁ	ATELIER FONTEŠ s.r.o. ING. TOMÁŠ HAVLÍČEK ING. OLGA VESELÁ	<b>ATELIER URBI spol. s r.o.</b> URBANISTICKO - ARCHITECTONICKÁ PROJEKČNÍ KANCELÁŘ CHOPIŇOVÁ 9, 602 00 BRNO TEL./FAX: 05 / 47 22 14 10
DOPRAVNÍ ŘEŠENÍ	ZÁS. EL. ENERGIJE, SPOJE	ZÁS. PLYNEM, TEPLŮ	DIGITÁLNÍ ZPRACOVÁNÍ	POŘIZOVATEL
ING. MILOSLAVA ŠKVARILOVÁ	ING. JAROSLAV OPAT	ING. MARIE TA VAŠNÍNOVÁ	MSP. ING. ARCH. A. SEDLÁČKOVÁ, Ph.D. ROMAN STANĚK	MÚO LITOVEL
AKCE	ČÍSLO PARÉ	ČÍSLO VÝKRESU	ZAKÁZKOVÉ ČÍSLO	MĚŘÍTKO
LITOVEL ÚZEMNÍ PLÁN - doplněný návrh		5	99 - 11 - 04	1 : 5 000
			DATUM	
			ČERVEN 2011	