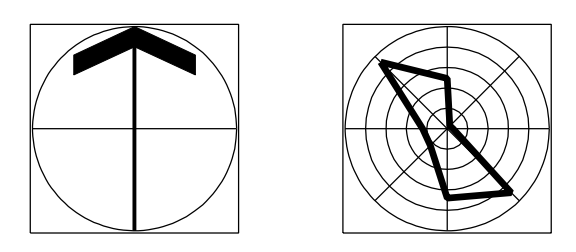


CHOŘELICE

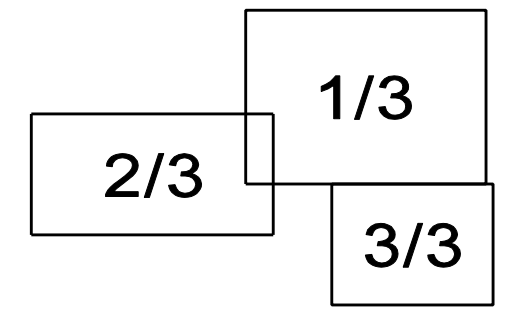
# LITOVEL

ÚZEMNÍ PLÁN

M 1 : 5 000



část 3/3



## DOPRAVNÍ ŘEŠENÍ

URBANISTICKÉ ŘEŠENÍ ING. ARCH. JANA BENEŠOVÁ ING. ARCH. VANDA ČIZNEROVÁ ING. ARCH. JIŘÍ AUGUSTIN	PŘÍRODNÍ PODMÍNKY, ZP AGERIS s.r.o. PŘEDV. JIŘÍ KOČIÁN ING. DRAGA KOČÁŘOVÁ	ZÁBOR ZPF AGERIS s.r.o. SVĚTAVA POLÁKOVÁ	VODNÍ HOSPODÁŘSTVÍ ATELIER FONTES s.r.o. ING. TOMÁŠ HAVLÍČEK	ZPRACOVATEL ATELIER URBI spol. s r.o. URBANISTICKO - ARCHITEKTONICKÁ PROJEKČNÍ KANCELÁŘ CHOPINOVA 9, 623 00 BRNO TEL./FAX: 05 / 47 22 14 10
DOPRAVNÍ ŘEŠENÍ ING. MILOSLAVA ŠKVARILOVÁ	ZÁS. EL. ENERGIÍ, SPOJE ING. JAROSLAV OPAT	ZÁS. PLYNEM, TEPLA ING. MARIETA VAŠINOVÁ	DIGITÁLNÍ ZPRACOVÁNÍ Mgr. ING. ARCH. A. SEDLÁKOVÁ, P.L.D. ROMAN STANĚK	POŘIZOVATEL MÚ LITOVEL ZAKÁZKOVÉ ČÍSLO 99 - 11 - 04 DATUM ČERVEN 2011 MĚŘÍTKO 1 : 5 000 ČÍSLO VÝKRESU 3
AKCE LITOVEL ÚZEMNÍ PLÁN - doplněný návrh			ČÍSLO PARÉ	